

SÉCURISÉ

24V
VIRTUAL
ENCODER

POLYVALENT



NOVATEUR



Entrematic LCU

FR

Armoires de commande pour 1 ou 2 moteurs 24 V pour portails battants

Entrematic LCU

Entrematic LCU est la nouvelle gamme d'armoires de commande multifonction pour un ou deux moteurs 24 Vcc pour portails battants. Il est disponible en deux versions : **LCU30H pour moteurs jusqu'à 6 A**, et **LCU40H pour moteurs jusqu'à 12 A**.

Sur l'afficheur des deux armoires de commande, il est possible de configurer facilement la position et la vitesse à tout moment, en garantissant le réglage du temps d'accélération, de décélération et de reprise, de l'espace de ralentissement et de la vitesse d'approche à l'ouverture et à la fermeture. À partir d'aujourd'hui, il **est possible d'ouvrir le portail via Bluetooth au moyen d'une application sur smartphone et de gérer facilement les identifiants d'accès** (avec accessoire en option).

Entrematic LCU30H

Pour moteurs jusqu'à 6 A



afficheur à deux chiffres et boutons de navigation pour faciliter la configuration et le diagnostic

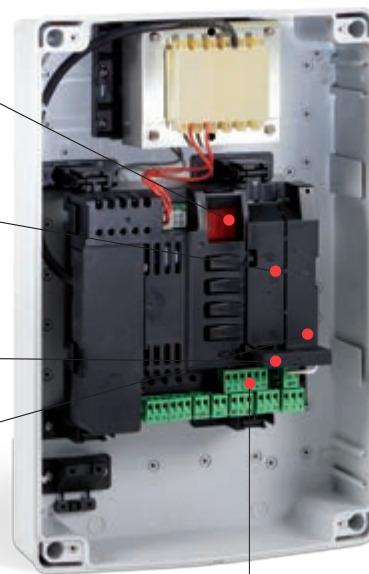
sièges pour cartes à déclenchement de commande et sécurité (bords de sécurité à contrôle automatique, détecteur à spire magnétique, module d'ouverture du portail via Bluetooth et gestion des identifiants d'accès)

module récepteur radio 433/868 MHz amovible et interchangeable

mémoire amovible pour sauvegarder les paramètres de fonctionnement et les dupliquer sur un autre opérateur, ainsi que pour mémoriser les radiocommandes

Entrematic LCU40H

Pour moteurs jusqu'à 12 A



Carte électronique protégée par des plastiques, amovibles en cas d'installation d'accessoires supplémentaires



LA SÉCURITÉ AVANT TOUT grâce à l'encodeur virtuel

- **contrôle constant des forces d'impact et détection immédiate des obstacles** assurant l'arrêt de l'opérateur ou l'inversion du mouvement (si configuré)
- **réglage précis de la vitesse** avec possibilité de configurer les ralentissements et les reprises, en évitant les sollicitations mécaniques à la fermeture et à l'ouverture
- **possibilité de rentrer dans les forces opérationnelles d'impact** sans besoin d'installer des bords sensibles actifs
- **conforme à la norme 13849** avec ou sans bords actifs



ARMOIRE DE COMMANDE polyvalent

- **procédure d'auto-apprentissage** facilitée par l'afficheur et les boutons de navigation pour le réglage des paramètres de fonctionnement en seulement deux étapes
- en cas de coupure de courant momentanée, la possibilité de raccorder les **batteries** garantit la continuité du service, ce qui permet à l'installation d'effectuer de nombreuses manœuvres, en attendant que le courant revienne
- **commande d'ouverture partielle** pour les passages piétonniers avec télécommande ou commande dédiée (ex. : sélecteur à clé)

NOTRE FORCE À VOTRE SERVICE

Une gamme complète. Une équipe de spécialistes. Technologie et conception d'excellence. Une passion qui nous distingue.

Entrematic est un partenaire commercial présentant une offre complète dans le secteur des systèmes d'accès automatiques et unissant des compétences spécialistes et des marques de grande renommée.

La marque Ditec, leader mondial depuis plus de 40 ans, offre une gamme complète d'automatismes pour portails, portes automatiques et portes rapides.

Normstahl
ENTRE/MATIC

DYNACO
ENTRE/MATIC

NERGECO
ENTRE/MATIC

Ditec
ENTRE/MATIC

em
ENTRE/MATIC

Amarr
ENTRE/MATIC

KELLEY
ENTRE/MATIC

SERCO
ENTRE/MATIC

Nouvelles fonctions pour vous et vos clients

NOMBREUX AVANTAGES POUR VOS CLIENTS

vendez facilement l'installation grâce à des solutions technologiquement à l'avant-garde



Mode GREEN

économies immédiates grâce au contrôle de la consommation en mode veille

Dans la plupart des installations résidentielles à niveau d'utilisation moyen, le tableau reste en veille pendant environ 90 % du temps. Il est utilisé seulement pendant 10 % du temps pour les manœuvres d'ouverture et de fermeture. La nouvelle fonction Mode GREEN, déjà intégrée dans LCU40H, est conçue pour réduire la consommation d'électricité en veille, ce qui assure immédiatement une diminution de la facture d'électricité.



TECHNOLOGIE HYBRIDE

pour optimiser l'emploi d'énergie

Non content d'en régler la charge, le nouveau contrôleur pour batteries (option) a des fonctions complémentaires : il décide à tout moment si l'installation peut être alimentée avec les batteries solaires ou s'il faut utiliser l'énergie électrique du réseau.

Il permet de créer des installations alimentées exclusivement avec de l'énergie solaire, en mode autonome.



ACCÈS SIMPLE ET SÛR

via smartphone et identifiants d'accès*

Aujourd'hui, il est possible d'ouvrir le portail simplement avec votre smartphone via Bluetooth et de valider les identifiants d'accès qui permettent, de façon permanente ou occasionnelle, à d'autres utilisateurs d'entrer à certaines tranches horaires configurables et modifiables à n'importe quel moment (au moyen d'un accessoire en option).

*disponible à partir de septembre 2017



CONFIGUREZ EN TOUTE COMMODITÉ SUR LCU40H

Carte complètement amovible et garantissant un confort total pendant le câblage, une meilleure visualisation sur l'afficheur et l'insertion des batteries sur l'arrière

- contacts dédiés d'ouverture, de fermeture et d'arrêt
- gestion de la fermeture automatique
- contact pour indiquer l'état de la barrière



ET SI VOUS NE RÉUSSISSEZ PAS à résoudre un problème

- diagnostic intégré avec compteurs et chronologie des dernières alarmes, visible sur l'afficheur du tableau (LCU30H et LCU40H)
- diagnostic approfondi avec enregistrement de chaque événement sur micro SD (sur LCU40H). Un logiciel** permet de visualiser les données et de les analyser de façon précise

Entrée MicroSD pour enregistrement étendu des données sur LCU40H

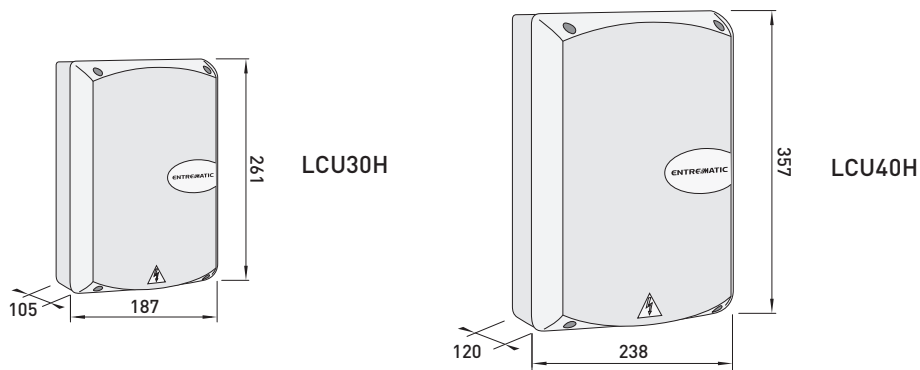


**www.ditecentrematic.com/download

CONFORMITÉ TOTALE AVEC LES DIRECTIVES ET LES NORMES DE L'UE



- 2014/30/UE - CEMD - Directive compatibilité électromagnétique
- 2014/53/UE - RED - Directive équipements radioélectriques
- 2006/42/CE - Directive machines (Annexe II-B ; Annexe II-A ; Annexe I-chapitre 1)
- Standards harmonisés de l'UE : EN ISO 13849-1 et EN ISO 13849-2 (certifiées par TUV Rheinland seulement pour LCU40H) ; EN 60335-1 ; EN61000-6-3 ; EN61000-6-2 ; ETSI EN 300 220-1 ; ETSI EN 300 220-2 ; ETSI EN 301 489-1 ; ETSI EN 301 489-3



Principales fonctions de l'installation

Description	LCU30H	LCU40H
Armoire de commande	pour 1 ou 2 moteurs 24Vcc avec décodeur radio incorporé et module récepteur 433 MHz	pour 1 ou 2 moteurs 24Vcc avec décodeur radio incorporé et module récepteur 433 MHz
Module récepteur interchangeable 433MHz --> 868MHz	■	■
Alimentation de secteur	230 V - 50/60 Hz	230 V - 50/60 Hz
Batteries	■ (avec accessoire en option)	■ (avec accessoire en option)
Alimentation moteur	24 Vcc / 2 x 6 A	24 Vcc / 2 x 12 A
Moteurs compatibles	Ditec PWR25H, Ditec PWR35H, Ditec ARCBH, Ditec Facil	Ditec PWR25H, Ditec PWR35H, Ditec PWR50H/HV/HR, Ditec ARCBH/1BH, Ditec Facil, Ditec Cubic, Ditec DOR
Alimentation accessoires	24 Vcc / 0,3 A continuels - 0,5 A pic	24 Vcc / 0,5 A continuels
Serrure électrique	■	■
Feu clignotant	24 Vcc	24 Vcc
Voyant portail ouvert	Partagé avec serrure électrique ou clignotant	■
Pré-adaptation fin de course	■	■
Codeur virtuel (gestion des vitesses et ralentissements)	■	■
Réglage des paramètres	sur afficheur	sur afficheur
Freinage / Ralentissement	■	■
Soft Start / Soft Stop	■	■
Réglage du temps de manœuvre	■	■
Commande d'ouverture	■	■
Commande d'ouverture partielle	■	■
Commande de fermeture	■	■
Commande d'arrêt	■	■
Commande pas à pas	■	■
Commande homme présent	■	■
Temps de fermeture automatique réglable	■	■
Gestion du de fermeture automatique	■	■
Sécurité d'arrêt (arrêt d'urgence)	■	■
Sécurité à la fermeture (inversion)	■	■
Fonction test de sécurité (pour dispositifs de sécurité à contrôle automatique)	■	■
NIO - Système antigel	■	■
Green mode (consommation en mode veille <1 W)	■	■
Journal de données intégré (compteurs et chronologie des dernières alarmes)	■ (visualisable sur Afficheur)	■ (visualisable sur afficheur et sur PC avec SW Amigo)
Journal de données étendu sur microSD (enregistrement approfondi de chaque événement)	■	■ (visualisable sur PC avec SW Amigo)
Actualisation FW via USB / MicroSD	■	■
Température de fonctionnement	-20°C / +55°C (-35°C / +55°C avec NIO activé)	-20°C / +55°C (-35°C / +55°C avec NIO activé)
Degré de protection	IP55	IP55
Dimensions du produit (mm)	187x261x105	238x357x120

FACILES À CHOISIR, LES ACCESSOIRES SPÉCIFIQUES

Carte

pour le contrôle via Bluetooth au moyen d'une application sur smartphone et gestion des identifiants d'accès (disponible à partir de septembre 2017)



Contrôleur

pour la gestion des batteries et de la production d'énergie solaire, muni de brides pour le montage



Module récepteur 868MHz



Batteries

munies d'une boîte d'installation
 - 2 x Batterie 2 Ah + boîte IP55 petite
 - 2 x Batterie 6,5 Ah + boîte IP55 grande



Entrematic Italy S.p.A.

Largo U. Boccioni, 1 • 21040 Origgio (VA) • Italy
 Tel +39 02 963911 • Fax: +39 02 9650314
 ditec@entrematic.com
 www.ditecentrematic.com • www.entrematic.com

Cod. N213C - 01/2017
 Entrematic LCU
 gdp milano 170465

Présente dans les pays suivants : France, Allemagne, Espagne, Turquie et Canada.
 Pour connaître nos adresses et nos contacts, visitez notre site web www.ditecentrematic.com

